

Änderungsmitteilung Nr. 62

Datum : 29 - 7 - 1988

Betreff : Elektrolüftermotoren

Fahrzeugtyp : 328 und Turbo

Änderungs- beginn ab.	Modell	328	Turbo				
	Zone						
	Fahrgestellnr.	76076	76085				
	Motornr.						
	Getriebe nr.						

**Beschreibung :** Einbau neuer Elektrolüftermotoren mit Filtern für einen wirkungsvolleren Schutz gegen das Eindringen von Verunreinigungen.

**Grund :** Verbesserung.

ALTE TEILE			NEUTEILE		
ref. abb	Zeichnung	Bezeichnung	ref. Abb	Zeichnung	Bezeichnung

**Ersatzteilverordnungen :** Die neuen Motoren sind nicht mit den alten austauschbar. Die BestellNrn. der Neuteile gehen aus der anliegenden Zeichnung hervor.

**Ersatzteilkatalog :**

**Ausgabe :** I.M.187

**Anlage :**

## SOLUZIONE PREMODIFICA

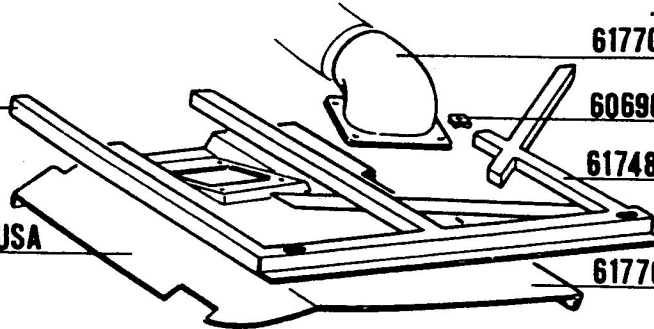
### SOLUTION AVANT MODIFICATION

## PREVIOUS TYPE

### BAULÖSUNG VOR DER VARIANTE

61743500 USA  
61903300 TURBO

61884100 - 61869800 USA



61770100

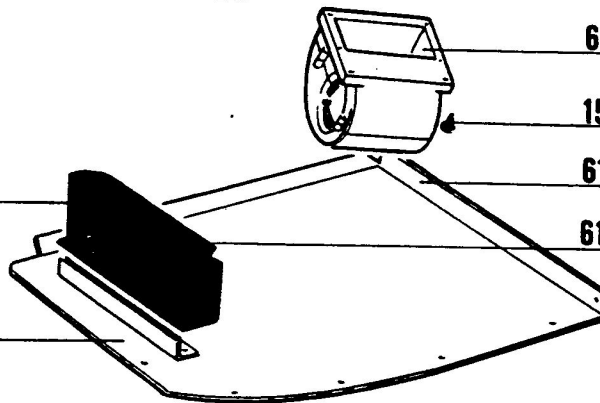
60696300

61748500 no per USA e TURBO

61770000 no per USA

61945900 USA

61771900 USA



61990000

15644101

61947300 no per USA

61947700 no per USA

## NUOVA SOLUZIONE

### NOUVELLE SOLUTION

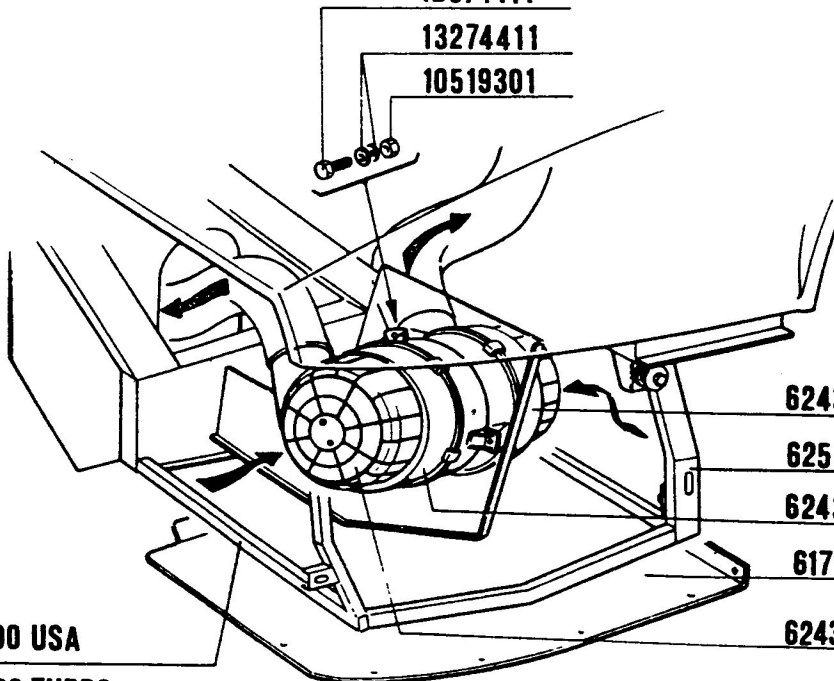
## NEW TYPE

### NEUE LÖSUNG

12574111

13274411

10519301



62438800

62518000 no per USA e TURBO

62438700

61771900

62438900

62507800 USA

62440500 TURBO