



## Technische Information

| Modell                         | Gruppe   | Progressiv Nr. | Kampagne Nr. | Datum                 |
|--------------------------------|----------|----------------|--------------|-----------------------|
| <b>F430</b> <b>F430 SPIDER</b> | <b>1</b> | <b>1676</b>    | <b>291</b>   | <b>September 2008</b> |

Betreff: Kit Verstärkungsbügel für Auspuffrohre.

Hiermit möchten wir Ihnen mitteilen, dass mit Bezug auf die Einführung der "Neuen Auspuffrohrendstücke" (siehe Technische Information Nr. 1675 - September 2008) entschieden wurde, die Fahrzeuge F430 Coupé und Spider von Assembly Nr. 64274 bis Assembly Nr. 78063 zu aktualisieren.

Die Arbeit muss zur Vereinheitlichung des Fahrzeugparks ausgeführt werden und besteht darin, auf die alten Auspuffrohrendstücke (Zeichn. 216040 / 240828 Re - 21641 / 240829 Li), den "KIT VERSTÄRKUNGSBÜGEL AUSPUFFBLENDEN KPL", Code Nr. **70001357** (Fig. 1) zu montieren und sie damit auf die letzte Ausführung zu aktualisieren.

### - ACHTUNG -

Diese Aktualisierung **SCHLIESST AUCH** alle Fahrzeuge mit ein, an denen schon die Aktualisierung Nr. **173** - T.I. Nr. 1487 - September 2006 ausgeführt wurde.

#### KIT VERSTÄRKUNGSBÜGEL AUSPUFFBLENDEN KOMPLETT - Code Nr. **70001357**

Der Kit enthält:

Abb. 1

**1) - Dichtung,**

Zeichn. Nr. 177612 Anz. 1 (Abb. 1)

**2) - Schelle Torx,**

Zeichn. Nr. 185307 Anz. 1 (Abb. 1)

**3) - Kit Verstärkungsbügel**

Auspuffblenden - Code Nr. 70001334

Anz. 1 (Abb. **1a** - S. 2)



3 Kit Verstärkungsbügel Auspuffblenden – Code Nr. 70001334

|    |  |        |
|----|--|--------|
| A) | Schraube                               | Anz. 4 |
| B) | Flachscheibe für Schraube              | Anz. 4 |
| C) | Distanzbuchse                          | Anz. 4 |
| D) | Unterlegring aus Drahtgeflecht         | Anz. 4 |
| E) | Unterlegscheibe voll aus Drahtgeflecht | Anz. 4 |
| F) | Seitlicher Bügel                       | Anz. 2 |
| G) | Selbstsichernde Mutter                 | Anz. 4 |
| H) | Distanzscheibe                         | Anz. 2 |
| L) | Schraubenschelle                       | Anz. 1 |

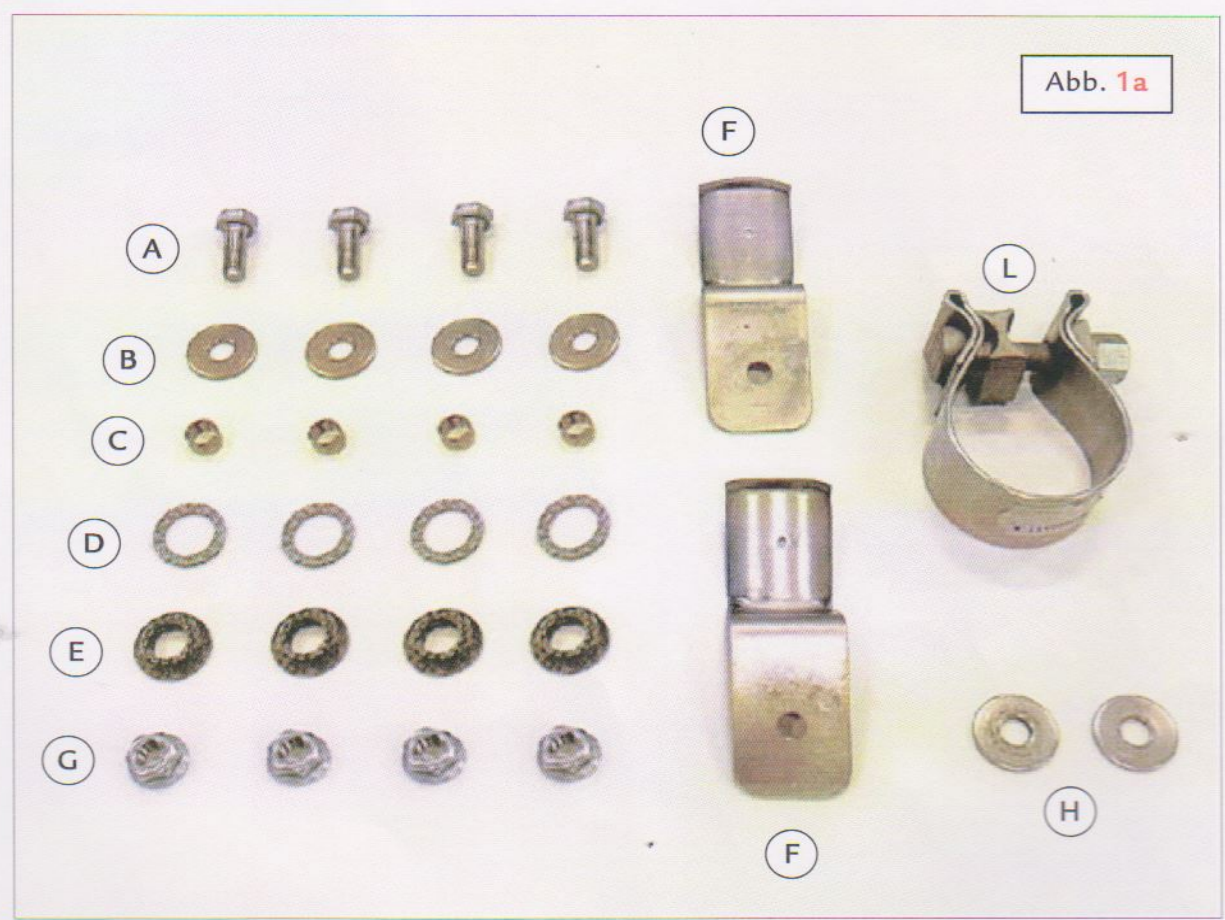


Abb. 1a

### Vorgehensweise.

Bitte folgendermaßen verfahren bei kaltem Motor:

- › Den hinteren Luftabzieher abnehmen (wie nach Abschnitt M2.04 des Werkstatthandbuchs).
- › Das hintere Element des Unterbodens abnehmen (wie nach Abschnitt M2.12 der Reparaturanleitung).
- › Die Auspuffrohre rechts und links abnehmen (wie nach Abschnitt B7.07 der Reparaturanleitung).
- › Von den Auspuffrohren die oberen (M) und unteren (N) Verstärkungsbügel abnehmen, wozu man die jeweiligen 4 Befestigungen abschraubt (Abb. 2).

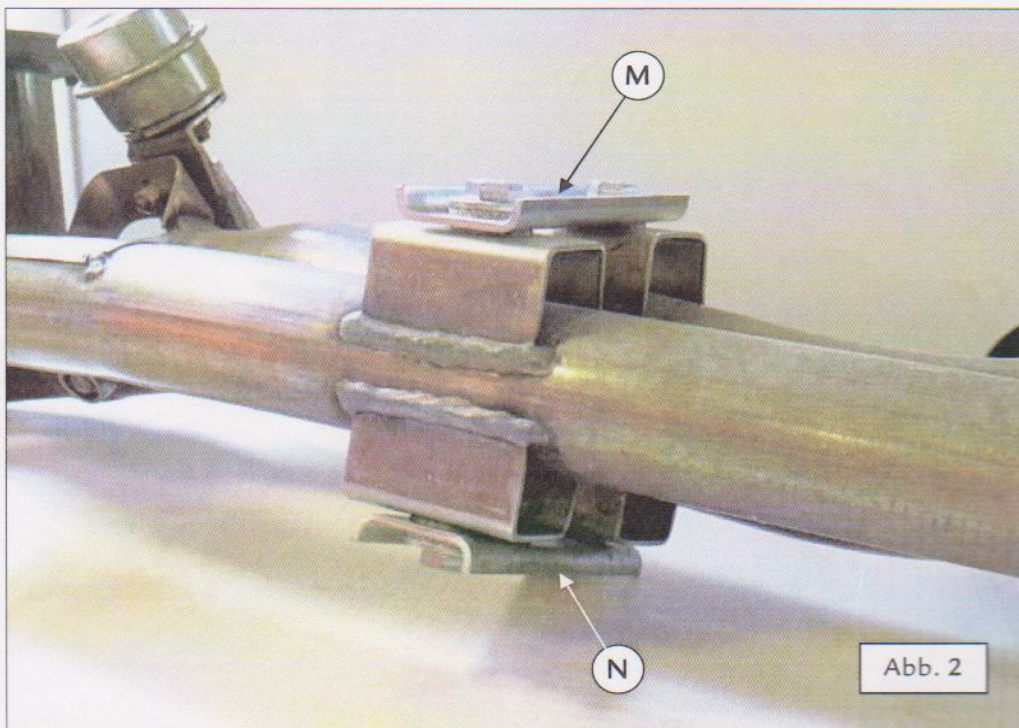
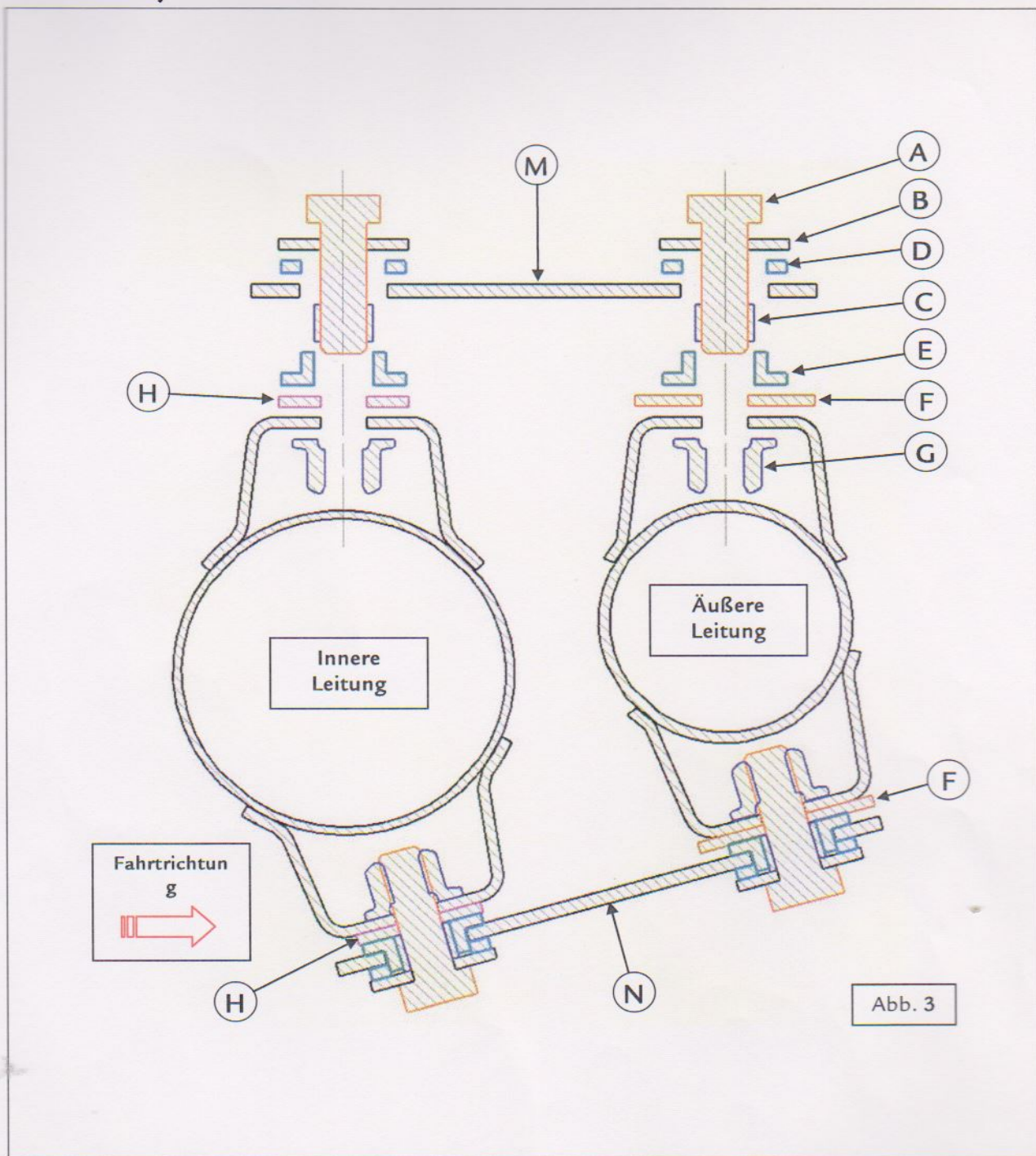


Abb. 2

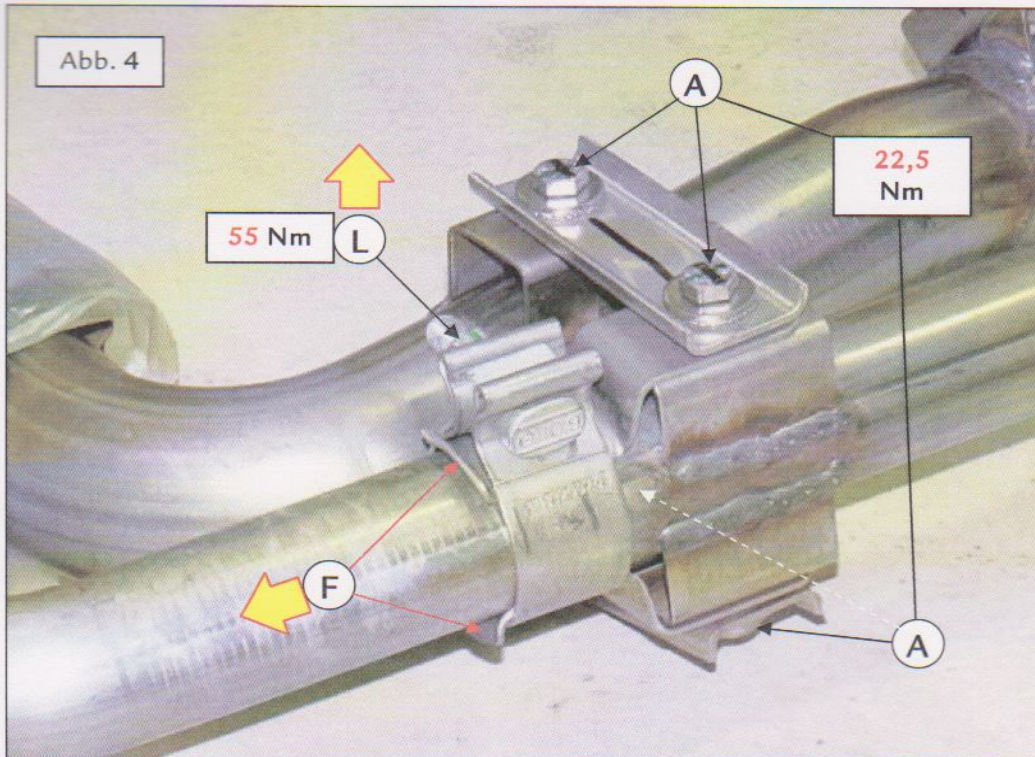
- › Alle Teile des "Kits Verstärkungsbügel Auspuffblenden" Code Nr. 70001334 (Abb. 1a - S. 2) auf die Auspuffrohre montieren, wie nach dem in Abb. 3 gezeigten Schema.



#### NORMEN FÜR DIE MONTAGE:

- Auf das äußere Rohr die seitlichen Bügel (F) montieren und sie zur Außenseite des Fahrzeugs (rechts oder links) richten (Abb. 3 S. 4 - Abb. 4, S. 5).

- Die 4 Schrauben (A) ansetzen, ohne sie festzuziehen.
- Die Torx-Schelle (L) auf das äußere Rohr montieren und dabei beide Bügel (F) umfassen und die Schraube nach oben richten (Abb. 4).
- Die 4 Schrauben (A) mit dem Anzugsmoment von **22,5 Nm** blockieren und dann die Schraube der Torx-Schelle (L) mit dem Anzugsmoment von **55 Nm** festziehen (Abb. 4).



- › Die Auspuffrohre rechts und links wieder montieren (wie nach Abschnitt B7.07 des Reparaturanleitung) und dazu die neuen Dichtung und die neuen Torx-Schellen verwenden (Abb. 1, S. 1).
- › Die Abgasanlage einstellen (wie nach Abschnitt B7.09 der Reparaturanleitung); Sicherstellen, dass die Position der Auspuffrohre zu den entsprechenden Öffnungen der Stoßstange zentriert ist, dann das hintere Unterbodenelement und den hinteren Luftabzieher wieder montieren.

### - ACHTUNG -

Anders als im Abschnitt B7.09 – “Einstellung Auspuffanlage” des Werkstatthandbuchs angegeben, ist der Anzugsmoment der Schelle Torx (Zeichn. Nr. 185307) zur Befestigung des Auspuffs am Katalysator jetzt mit **54 ± 6,5 Nm** vorgeschrieben (zuvor 43 Nm).

Normen Kundendienst.

- › Die erforderlichen "KITS VERSTÄRKUNGSBÜGEL AUSPUFFBLENDEN KOMPLETT" - Code Nr. **70001357** müssen Sie direkt bei unserem Ersatzteilservice bestellen; Es sind 2 Kits für jedes Fahrzeug zu bestellen.

**- ACHTUNG -**

Eventuelle Lagerbestände der alten Auspuffblenden, Zeichn. Nr. 216040 / 240828 rechts - 21641 / 240829 links **sind NICHT** zurückzuerstatten und dürfen auch nicht verschrottet werden.

Sie sind hingegen zu aktualisieren und zur Durchführung der vorliegenden Kampagne Nr. 291 zu verwenden, wozu die erforderlichen "**Kits Verstärkungsbügel Auspuffblenden KPL - Code Nr. 70001357**" bestellt werden muss.

- › Die Liste der von der Aktualisierung betroffenen Fahrzeuge kann direkt im Portal Modis CS unter dem Menüpunkt "Umrüst- und Rückrufaktionen" unter Eingabe der Nummer der Kampagne abgerufen werden.

**Garantieantrag.**

Die Kosten dieses Eingriffs bitten wir mit **Garantie-Meldung** unter den folgenden Angaben einzureichen:

- › Nummer der Kampagne..... 291
- › Kostenkode ..... 23
- › Störungskode.....32.1.80.195
- › Anomaliekode ..... 01
- › Arbeitskode .....32.1.80.195.8
- › Zeit..... 2,5 Stunden

Wir danken für Ihre Mitarbeit.