



TECHNISCHE INFORMATION

Progr.-Nr.
762

Modell

F 355

Gruppe

1

Nummer

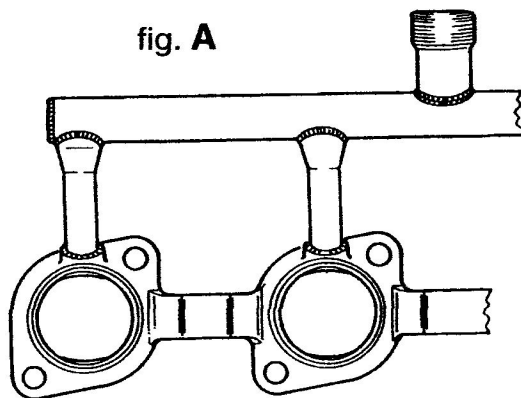
15

Datum

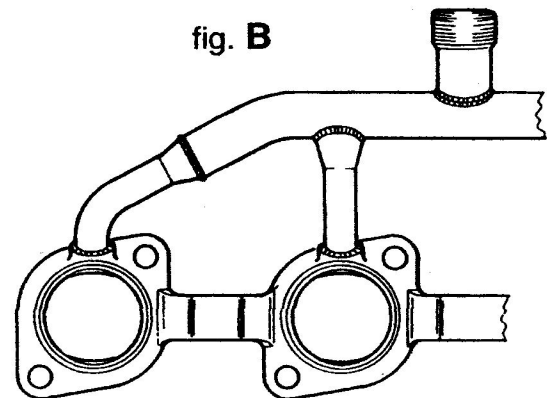
09.02.98

Auspuffkrümmer

Wir möchten Ihnen mitteilen, daß ab **Assembly-Nr. 26875** geänderte Auspuffkrümmer (ET-Nr. **154511/164512**) eingeführt wurden (Siehe Fig. A).



GEÄNDERTE VARIANTE



ALTE VARIANTE

Diese Änderung wurde durchgeführt, um Brüche an den Rohren der Sekundärlufteinspritzung zu vermeiden.