

Modell
Model

360 alle Versionen

VERTRAULICH
CONFIDENTIALGruppe
AreaProgressiv Nr.
Progressive no.Datum
Date September 2004

1

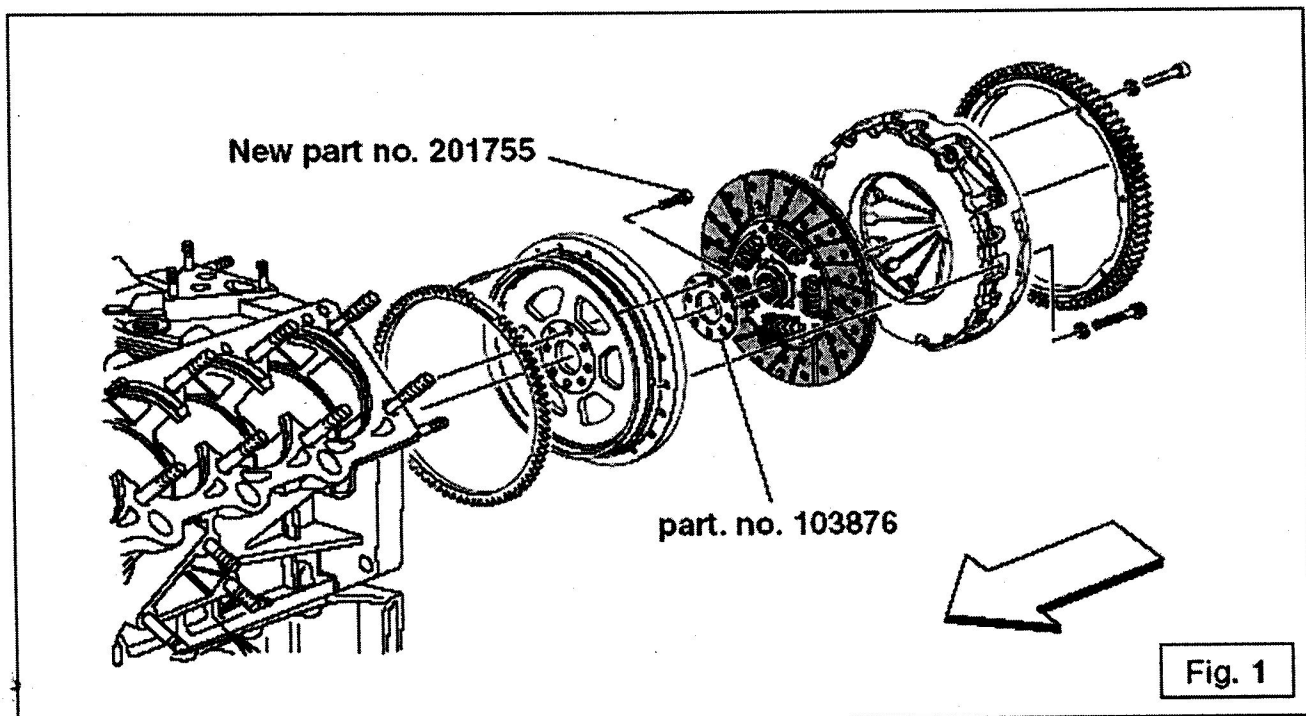
1254

Neue Befestigungsschrauben für Schwungrad

Hiermit möchten wir Ihnen mitteilen, dass ab **Motor Nr. 86596**, eingebaut in Fahrzeug mit **Assembly Nr. 56113 (Chassis Nr. 138956)**, **neue Schrauben mit ET-Nr. 201755 zur Befestigung des Schwungrades** eingeführt wurden.

Diese o.g. Schrauben müssen **ohne Auftragen von Schmierstoffen** montiert werden müssen. Der Unterschied zur vorigen Ausführung der Schrauben besteht im durchgehenden Gewinde bis zum Schraubenkopf (alte Version verfügt über einen Bund).

Dies erlaubt eine **bessere Kontaktfläche** der Schrauben und stellt somit das erforderliche Anzugsdrehmomentes von **91 Nm ($\pm 5\%$)** sicher.



ALTE VERSION

ET-Nr.
103875

NEUE VERSION

ET-Nr.
201755

Bemerkung für Werkstatt:

Wir möchten Sie bitten **nur noch die neuen 8 Schrauben zu montieren bzw. auszutauschen inklusive der Unterlagscheibe ET-Nr. 103876** (Fig. 1) bei jeglichen Eingriffen eines **Austauschs des Schwungrades oder der Kupplung** auch an den Motoren vor der genannten Änderung.

Diesen eventuellen zusätzlich anfallenden Austausch der Schrauben **ET-Nr. 201755** und der Unterlagscheibe **ET-Nr. 103876** im Rahmen einer der o.g. Arbeiten bitten wir dem Garantiefall **nur innerhalb der Garantiezeit** beizufügen.

Im Falle, dass die **Garantiezeit des Fahrzeuges abgelaufen ist**, bitten wir die Ersatzteile an den Kunden zu folgendem Preis zu berechnen:

Befestigungsschrauben Schwungrad ET-Nr. 201755: EUR 0,75 abzgl. 50% Rabatt

Achtung: Die neuen Schrauben ET-Nr. **201755** ersetzen die alten Schrauben mit ET-Nr. **103875** nur an Fahrzeugen der Modelle **360modena, 360spider, 360 challenge** und **Challenge Stradale**.

Bei allen anderen Modellen bitten wir die alten Schrauben mit ET-Nr. **103875** bis Erhalt einer geänderten Meldung zu verwenden.

Vielen Dank für die Kooperation.